

K 100 XL VENTILÁTOR

Číslo produktu 1004

Verzia: 50 Hz

Popis

- Regulovateľné otáčky
- Vstavaný tepelný kontakt
- Možnosť inštalácie v ľubovoľnej polohe
- Možnosť montáže aj vo vonkajšom prostredí
- Spoľahlivý - nevyžaduje údržbu
- Montážna konzola - súčasť dodávky

Radiálne ventilátory typu K sú určené pre montáž do potrubia. Ventilátory majú obežné kolesá s dozadu zahnutými lopatkami a motory s vonkajším rotorom. Na uľahčenie montáže majú všetky K ventilátory v balení montážnu konzolu aj skrutky. Ventilátory K je možné pripojiť na potrubie pomocou rýchlopínacej spony FK, ktorá zabráňuje prenosu chvenia na potrubie. Dĺžka spoja pre pripojenie na potrubie 25 mm podľa EN 1506:1997

Ventilátory je možné regulovať 5-st. regulátorom otáčok (transformátor) alebo plynulým regulátorom otáčok (tyristor). Na ochranu motora majú ventilátory vstavané tepelné kontakty s elektrickým resetom podľa EN 60335-2-80.

Plášť ventilátora je vyrobený z pozinkovaného oceľového plechu. Obe časti plášt'a ventilátora sú spojené lisovaním, čo zabezpečuje maximálnu tesnosť spoja. Vysoká tesnosť spoja plášt'a ventilátora, svorkovnica s krytím IP55 a prechodka M20 s krytím IP68 umožňuje montáž ventilátora aj vo vonkajšom alebo vlhkom prostredí - **trieda tesnosti "C"** podľa EN 12237:2003.

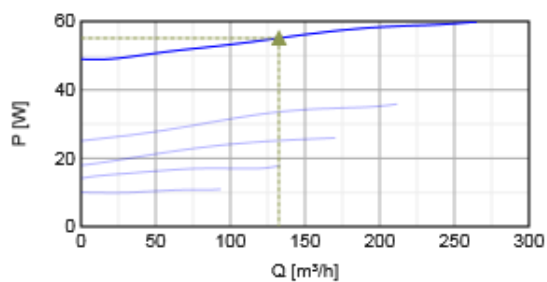
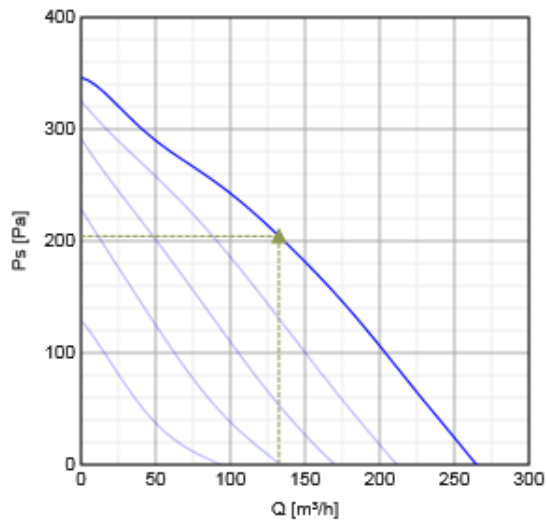


Technické parametre

| | | |
|---|------|-------------------|
| Napätie | 230 | V |
| Frekvencia | 50 | Hz |
| Fáza | 1 | ~ |
| Príkon | 59.8 | W |
| Prúd | 0.26 | A |
| Max. vzduchový výkon | 265 | m ³ /h |
| Otáčky obež. kolesa | 2421 | min ⁻¹ |
| Max. teplota prepravovaného vzduchu | 70 | °C |
| Max. teplota prepravovaného vzduchu pri reg. otáčok | 70 | °C |
| Hladina akust. tlaku v 3m | 46.7 | dB(A) |
| Hmotnosť | 2.9 | kg |
| Trieda izolácie, motor | B | |
| Trieda krytia, motor | 44 | IP |
| Kondenzátor | 2 | µF |

Výkon

Krivky



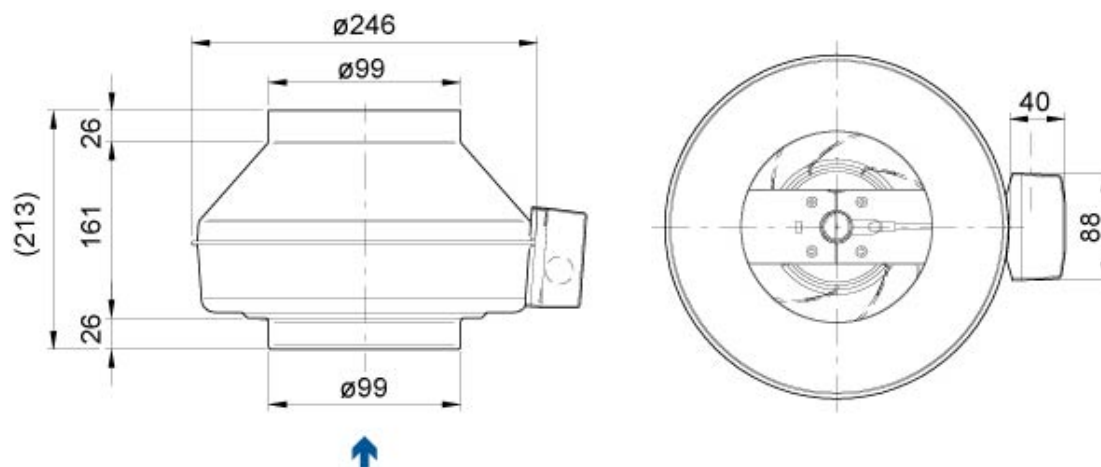
Vzduchový výkon a tlak

| | Pracovný bod | | | | | | |
|---------------|--------------|------------|----------|---------------------------|----------|------------------|----------|
| | Q [m³/h] | Ps [Pa] | P [W] | n [min ⁻¹] | I [A] | SFP [kW/m³/s] | U [V] |
| Max. účinnosť | ▲ 132 | ▲ 205 | ▲ 55.1 | 2552 | 0.24 | 1.5 | 230 |

Akustické dáta

| Hladina akust. výkonu | | 63 | 125 | 250 | 500 | 1k | 2k | 4k | 8k | Celk |
|-----------------------|-------|----|-----|-----|-----|----|----|----|----|------|
| Sanie | dB(A) | 56 | 67 | 67 | 66 | 65 | 60 | 50 | 39 | 73 |
| Výtlak | dB(A) | 58 | 65 | 69 | 64 | 63 | 60 | 51 | 39 | 73 |
| Okolie | dB(A) | 29 | 25 | 40 | 49 | 50 | 46 | 40 | 29 | 54 |

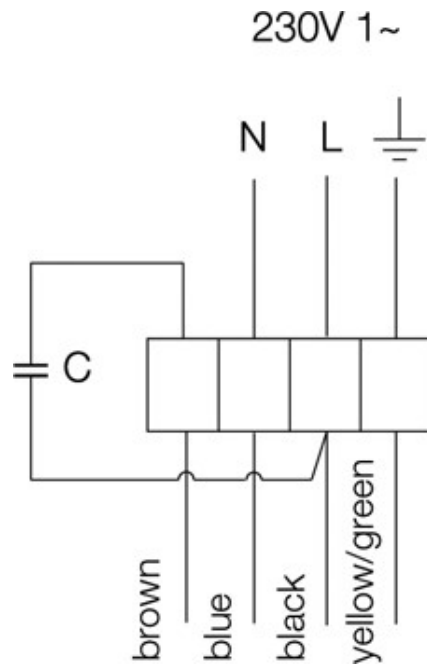
Rozmery



EI. zapojenie

brown = hnedý
blue = modrý
black = čierny

yellow/green = žltozelený



Príslušenstvo

Elektrické príslušenstvo

CO2RT-R-D snímač (6993)
DTV 500 snímač (5044)
HR 1 snímač (5150)
IR24/P snímač (6995)
MicroREX D21Plus čas.spínač (9800)
RE 1.5 regulátor (5000)
REE 1 regulátor (5314)
REPT 6 regulátor (5698)
RETP 6 Temp/Pressure regulator (32293)
REU 1.5 regulátor (5004)
REV-3POL/03 ON/OFF vypínač (33978)
RT 0-30 termostat (5151)
T 120 časový spínač (5165)

Príslušenstvo

CB 100-0,4 ohrievač (5288)
CB 100-0,6 ohrievač (5376)
CBM 100-0,6 ohrievač (5479)
CWK 100-3-2,5 chladič (30019)
FFR 100 filtr. kazeta (1766)
FGR 100 filtr. kazeta (1802)
FK 100 spona (1607)
IGC 100 mriežka (5581)
IGK 100 mriežka (1630)
LDC 100-1200 tlmič (5996)
LDC 100-300 tlmič (8180)
LDC 100-600 tlmič (5188)
LDC 100-900 tlmič (5189)
RSK 100 klapka (5597)
SG 100 mriežka (5606)
THB 160 Hood w.cover pl. black (1764)
THS 160 Hood w.cover pl. black (1839)
VBC 100-2 ohrievač (5456)
VBC 100-3 ohrievač (9838)
VBF 100 ohrievač (1724)
VK 10 žalúzia (5636)
VKK 100 žalúzia (1623)